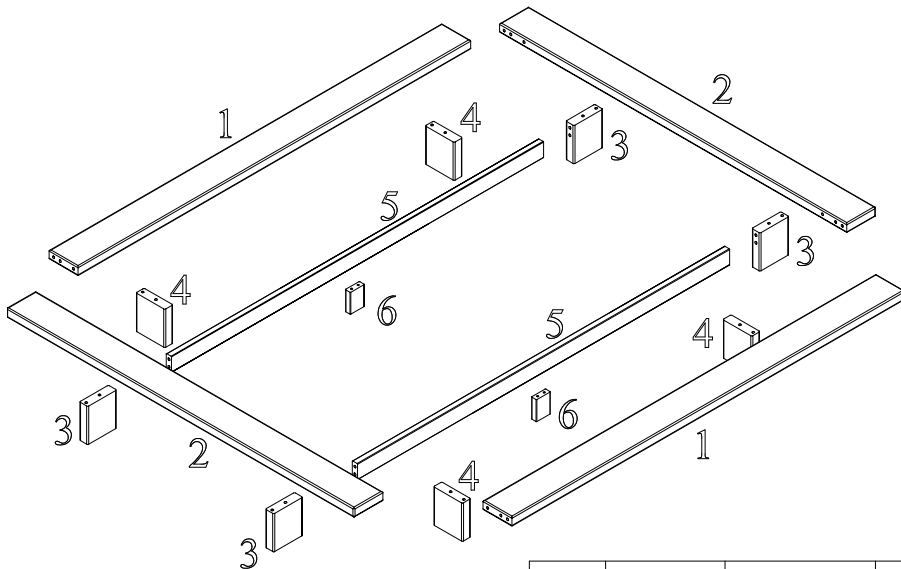
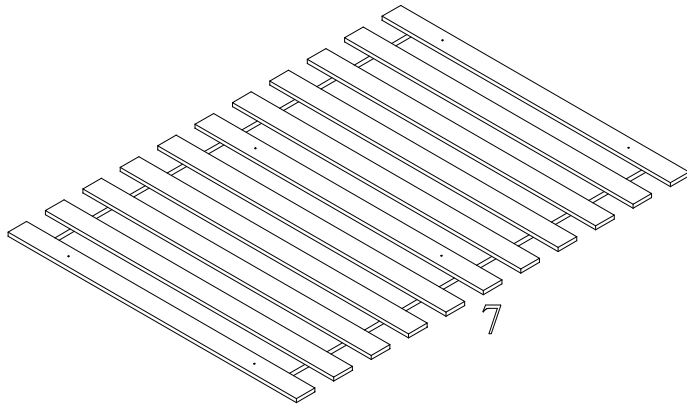
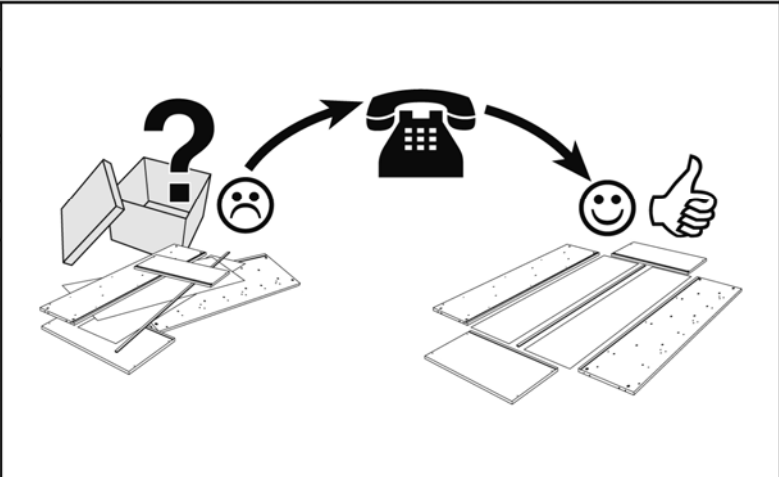
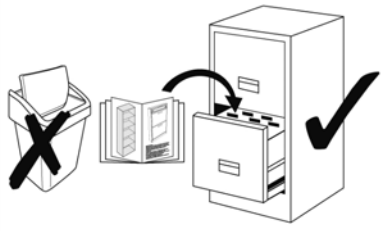


Service • Dienstverlening • Serwis • Servis • Сервисная служба

Name • Naam • Nazwa • İsim • Название

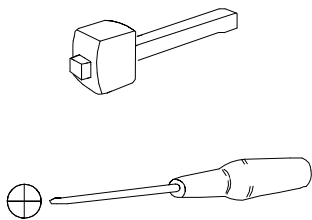
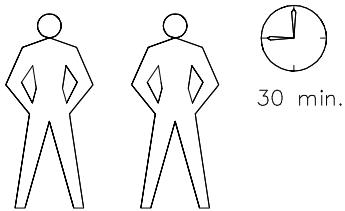
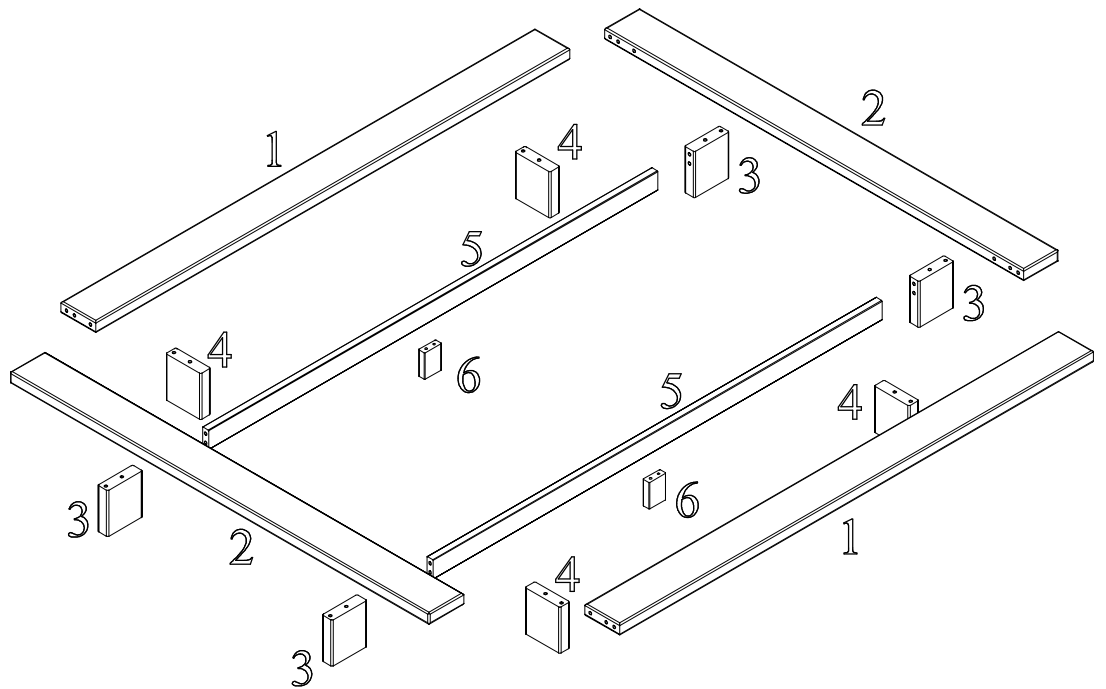
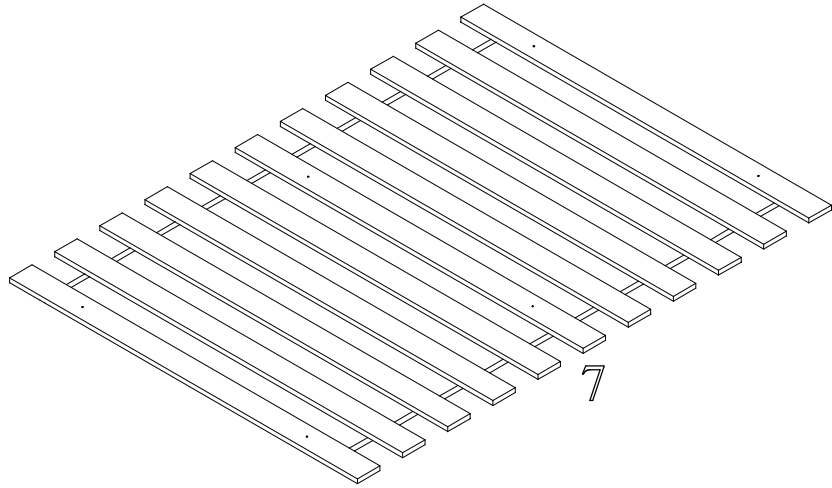
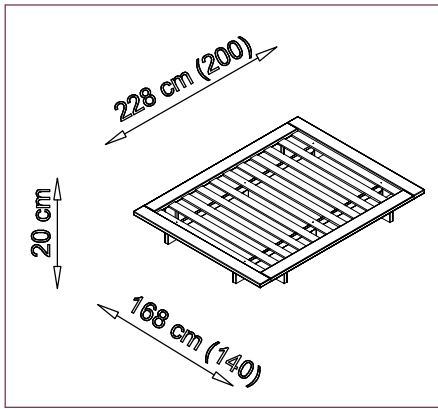
Nr. • No. • Номер

Тур • Туре • Тір • Тип

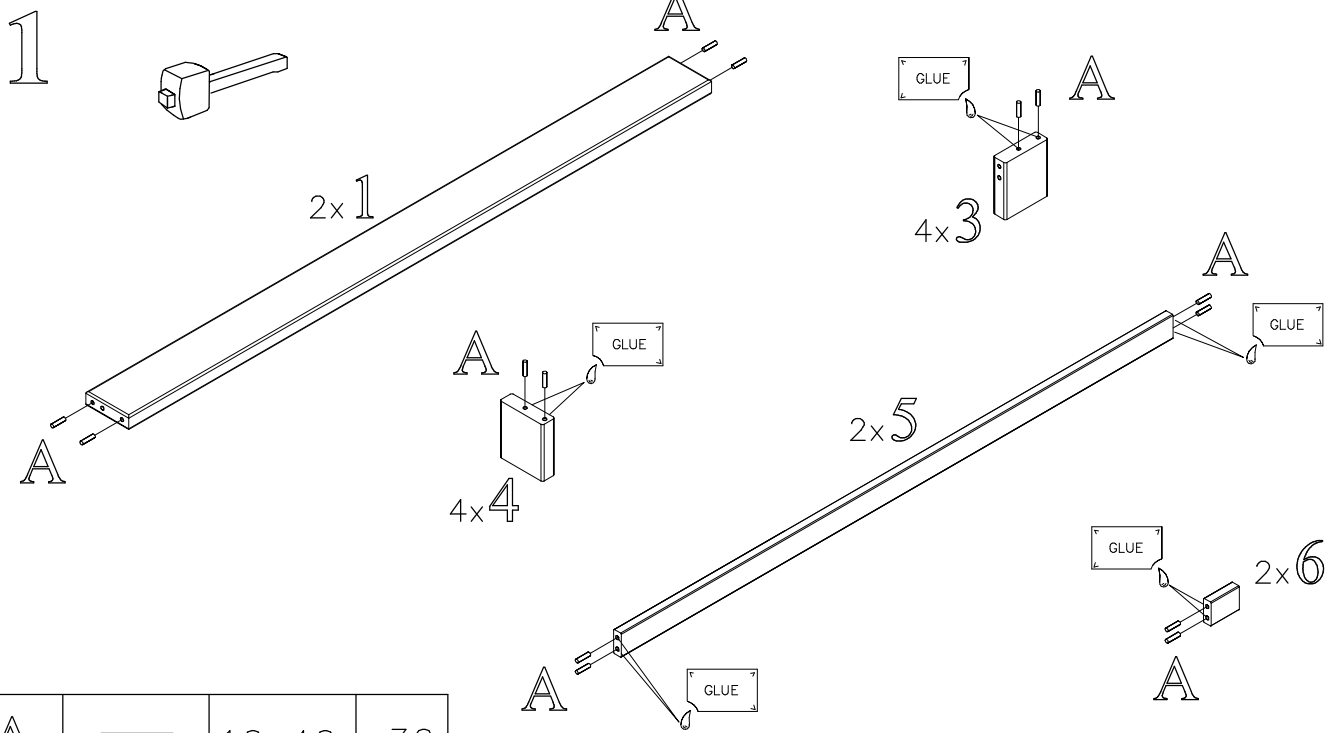


A		10x40	x36
B		7x60	x4
C		D35	x4
D		3,5x40	x6
E			x2
G		4 mm	x1

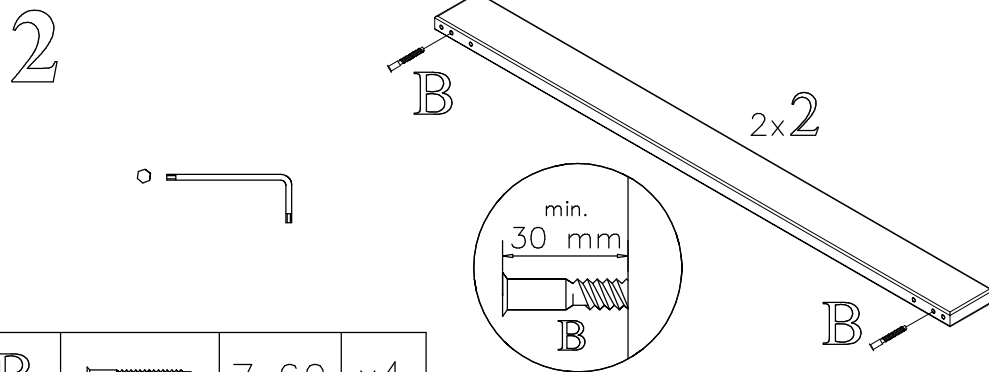
0
10
20
30
40
50
60
70
80
90
100
110
120
130
140
150
160
170
180
190
200



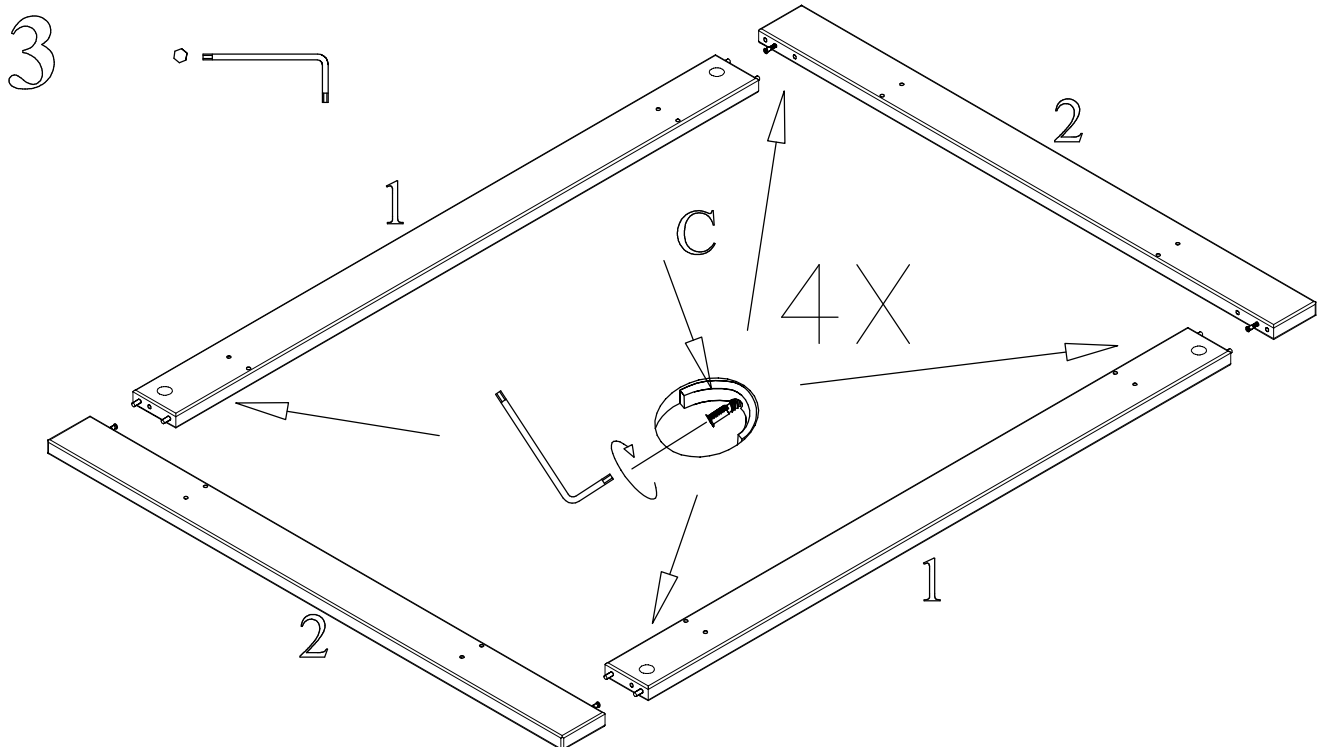
A		10x40	x36
B		7x60	x4
C		D35	x4
D		3,5x40	x6
E			x2
G		4 mm	x1



A		10x40	x36
---	--	-------	-----

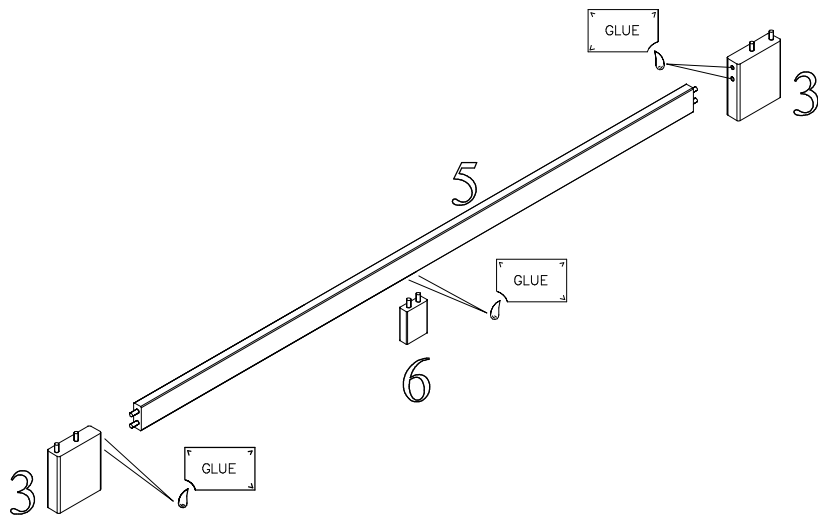


B		7x60	x4
---	--	------	----

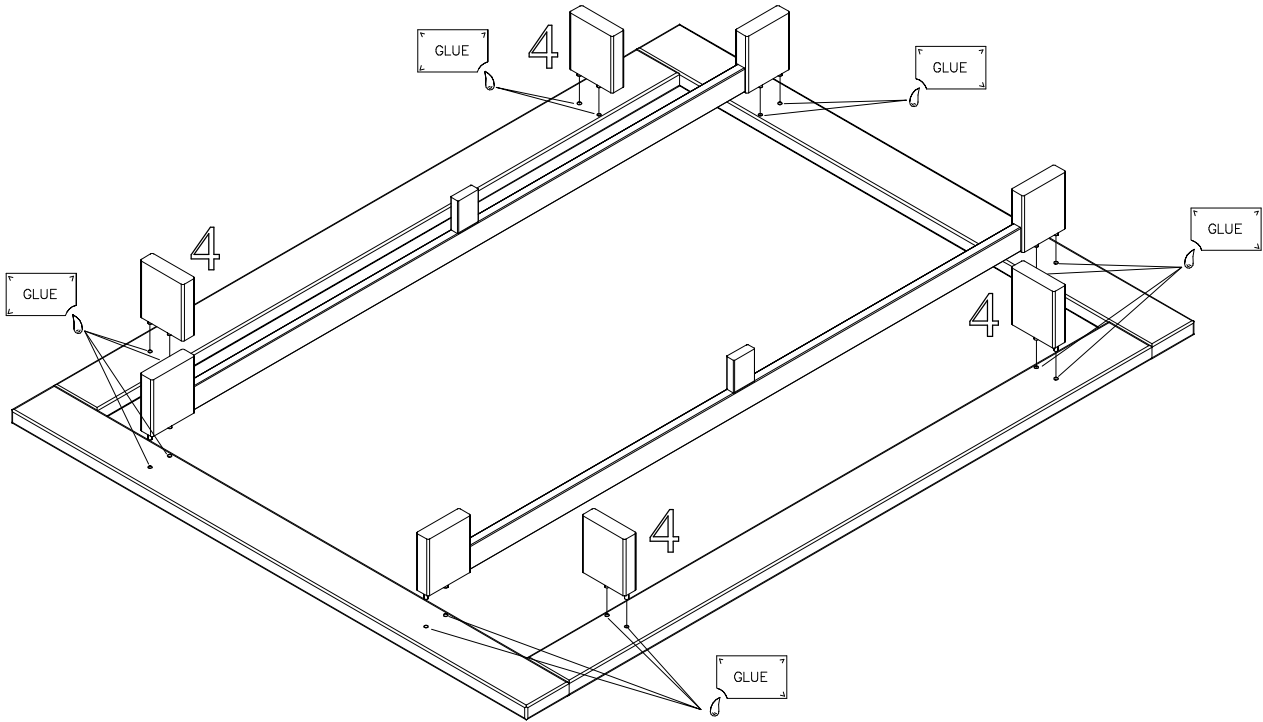


C		D=35	x4
---	--	------	----

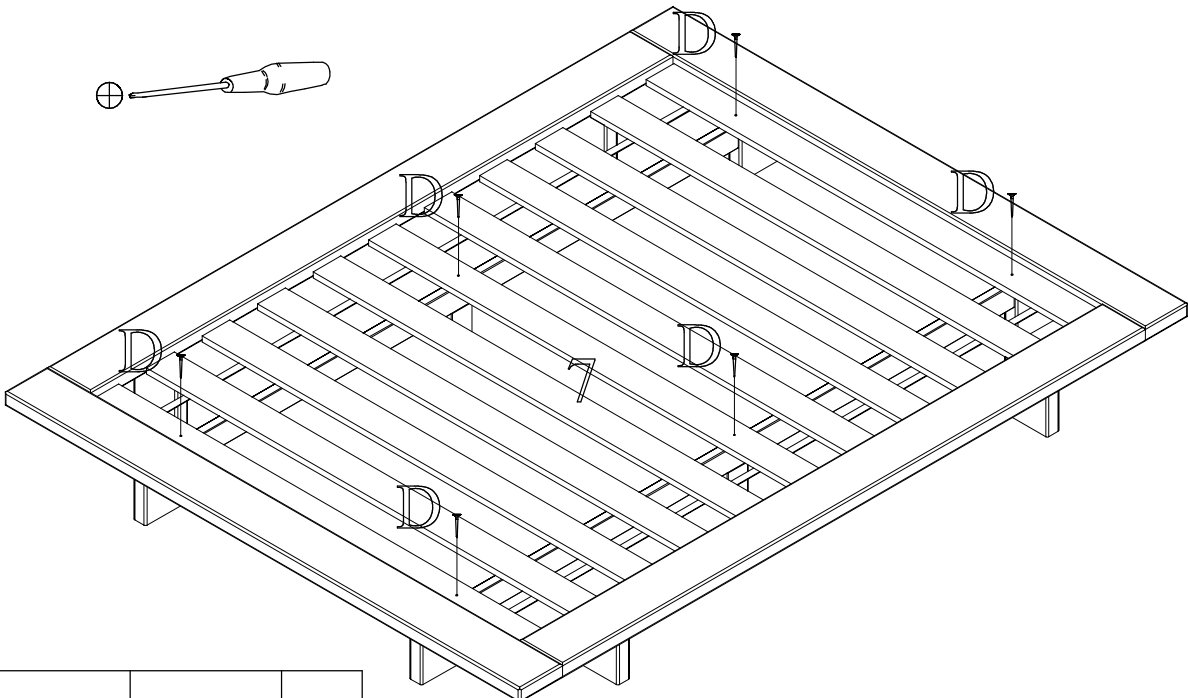
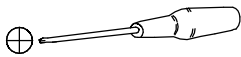
4




5



6



D		3,5x40	x6
---	---	--------	----